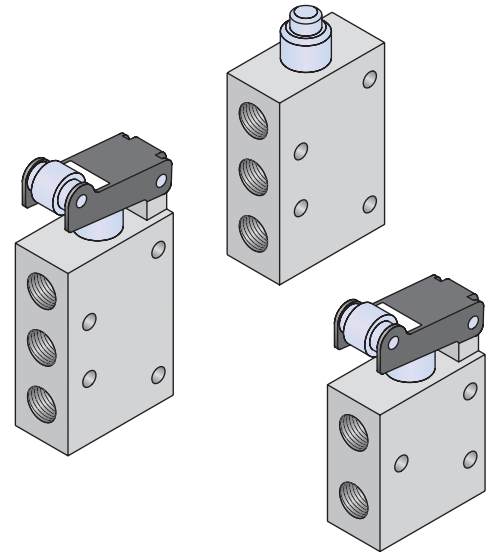


# valvole 16 mm ad azion. meccanico e manuale

mechanically and manually actuated valves - 16 mm



- Valvole a spola 3/2-5/2 con attacchi filettati G1/8"  
*3/2-5/2 spool valves with G1/8" threaded ports*
- Installazione in qualsiasi posizione  
*Installation in any position*
- Azionamento diretto monostabile  
*Mono-stable direct actuation*



## Materiali

Corpo: alluminio 11S

Molle: INOX

Guarnizioni: NBR

Spola: alluminio nichelato

Parti interne: ottone OT58

## Materials

Body: aluminium 11S

Springs: stainless steel

Seals: NBR

Spool: nickel plated aluminium

Internal parts: brass OT58

Diametro nominale <i>Nominal orifice</i>	4 mm
Portata nominale a 6 bar, $\Delta p$ 1 bar <i>Nominal flow rate at 6 bar, <math>\Delta p</math> 1 bar</i>	350 NI/min
Temperatura di esercizio <i>Temperature range</i>	max +60°C
Forza di azionamento <i>Actuating force</i>	Vedi pagine seguenti <i>See following pages</i>
Pressione di esercizio <i>Working pressure</i>	max 10 bar max 1 MPa
Fluido <i>Fluid</i>	Aria filtrata 50 $\mu$ con o senza lubrificazione <i>50<math>\mu</math> filtered, lubricated or non lubricated air</i>

# valvole 16 mm ad azion. meccanico e manuale

mechanically and manually actuated valves - 16 mm



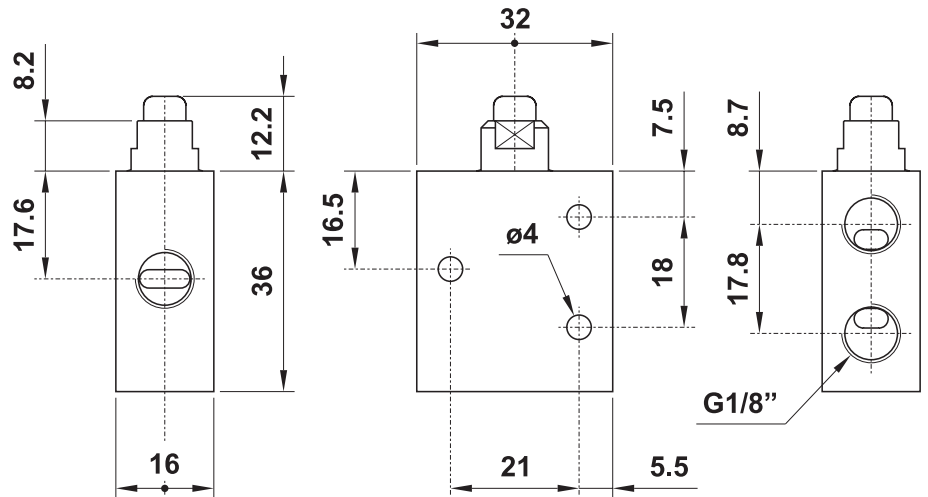
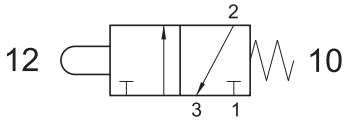
## 431 MP

3/2 1/8" puntale - ritorno a molla

3/2 1/8" tappet - spring return

Forza di azionamento: 19.61 N

Actuating force: 19.61 N



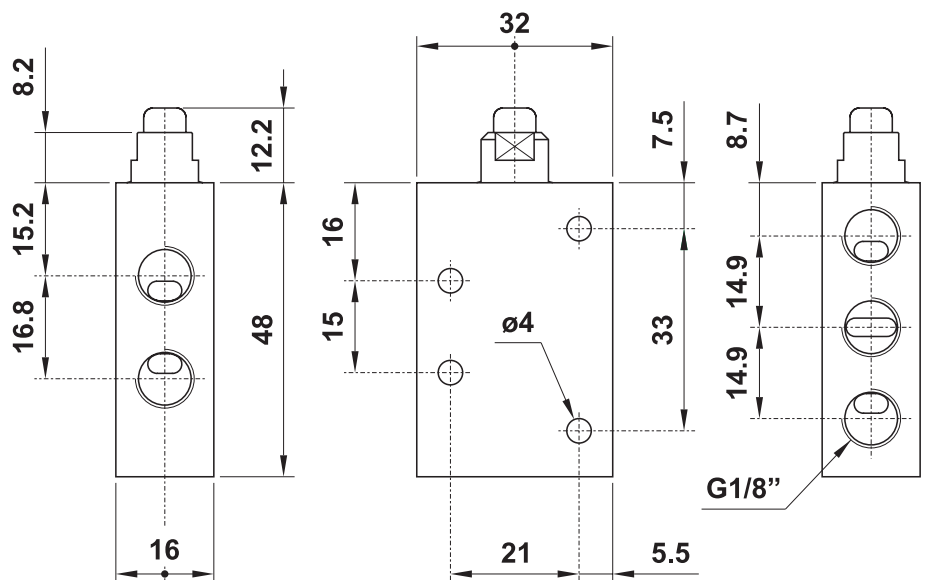
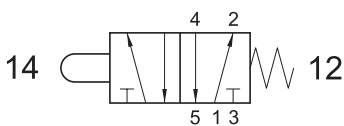
## 451 MP

5/2 1/8" puntale - ritorno a molla

5/2 1/8" tappet - spring return

Forza di azionamento: 39.22 N

Actuating force: 39.22 N



# valvole 16 mm ad azion. meccanico e manuale

mechanically and manually actuated valves - 16 mm



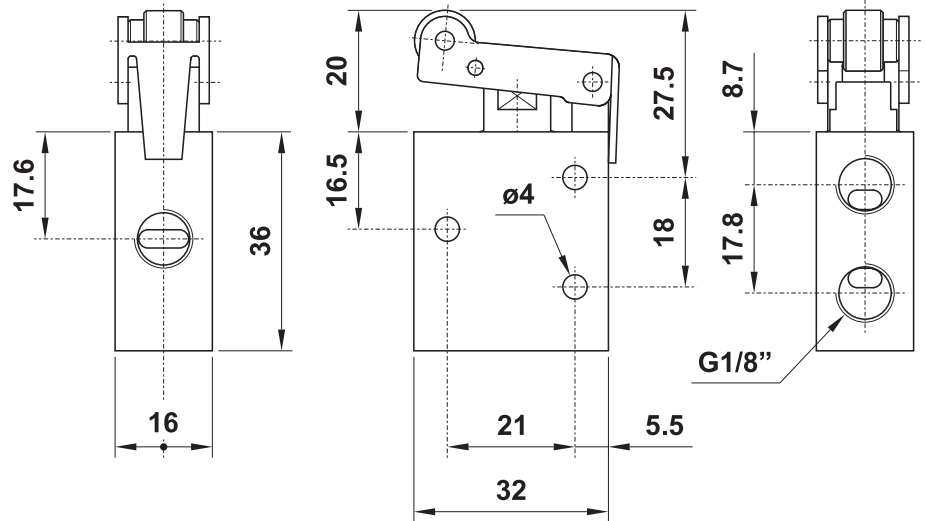
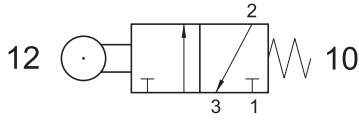
## 431 MR

3/2 1/8" leva rullo corta - ritorno a molla

3/2 1/8" short roller lever - spring return

Forza di azionamento: 9.81 N

Actuating force: 9.81 N



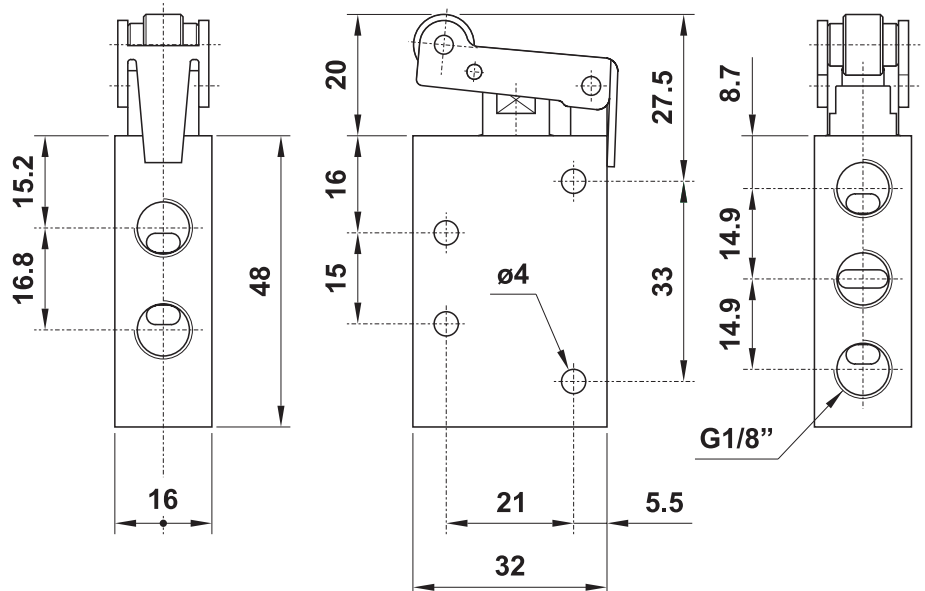
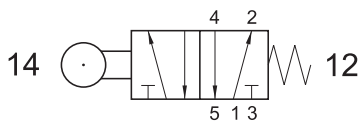
## 451 MR

5/2 1/8" leva rullo corta - ritorno a molla

5/2 1/8" short roller lever - spring return

Forza di azionamento: 21.57 N

Actuating force: 21.57 N



# valvole 16 mm ad azion. meccanico e manuale

mechanically and manually actuated valves - 16 mm



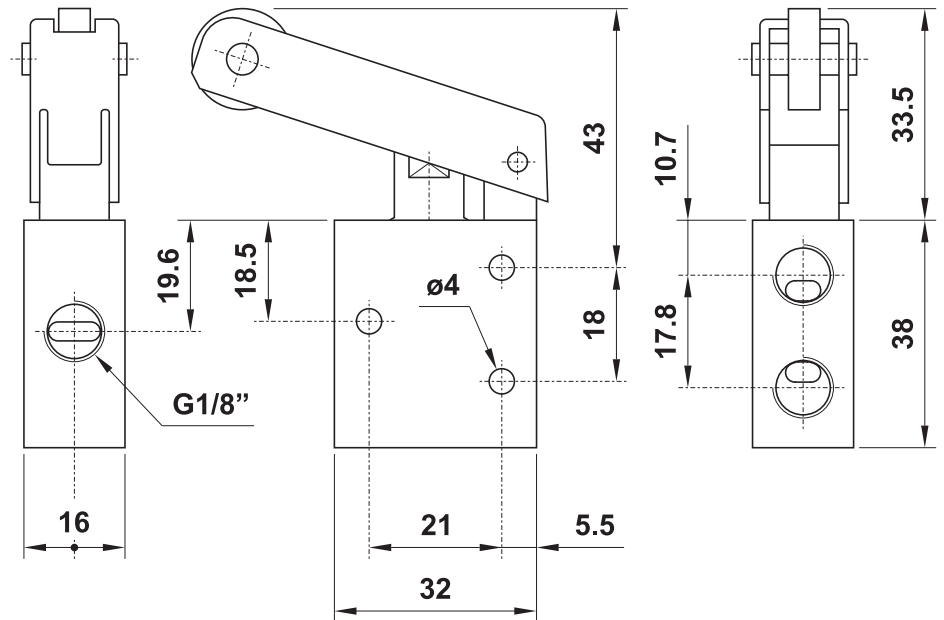
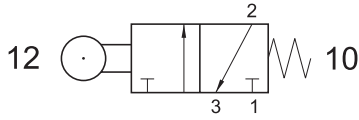
## 431 MRL

3/2 1/8" leva rullo lunga - ritorno a molla

3/2 1/8" long roller lever - spring return

Forza di azionamento: 8.33 N

Actuating force: 8.33 N



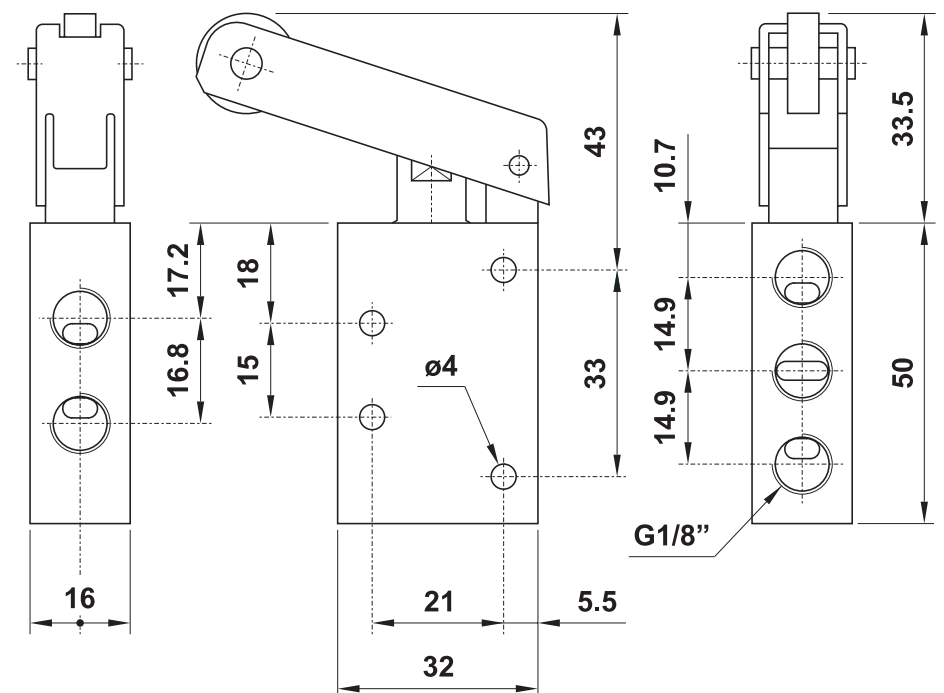
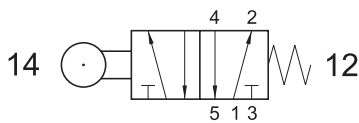
## 451 MRL

5/2 1/8" leva rullo lunga - ritorno a molla

5/2 1/8" long roller lever - spring return

Forza di azionamento: 14.21 N

Actuating force: 14.21 N



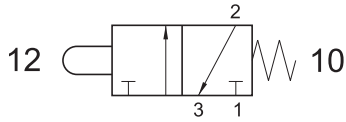
# valvole 16 mm ad azion. meccanico e manuale

mechanically and manually actuated valves - 16 mm



## 431 MGx

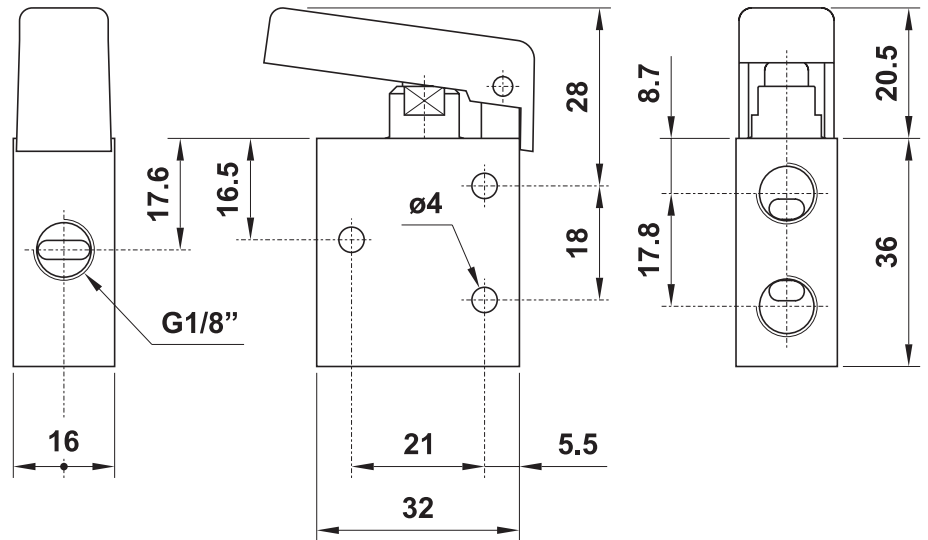
3/2 1/8" tasto (4 colori: vedi schema) - ritorno a molla  
 3/2 1/8" push button (4 colours: see explanation) - spring return



Nella sigla del prodotto sostituire la lettera "x" con l'indicazione del colore del tasto.  
 In the part number replace the letter "x" with the colour reference of the push button.

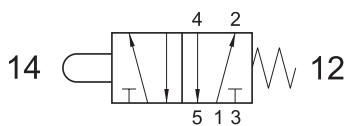
ROSSO - red	<b>R</b>
GIALLO - yellow	<b>G</b>
VERDE - green	<b>V</b>
NERO - black	<b>N</b>

Forza di azionamento: 7.84 N  
 Actuating force: 7.84 N



## 451 MGx

5/2 1/8" tasto (4 colori: vedi schema) - ritorno a molla  
 5/2 1/8" push button (4 colours: see explanation) - spring return



Nella sigla del prodotto sostituire la lettera "x" con l'indicazione del colore del tasto.  
 In the part number replace the letter "x" with the colour reference of the push button.

ROSSO - red	<b>R</b>
GIALLO - yellow	<b>G</b>
VERDE - green	<b>V</b>
NERO - black	<b>N</b>

Forza di azionamento: 13.73 N  
 Actuating force: 13.73 N

